



**ESTUDIO**  
FUSIÓN DE IDEAS

**5**

# DECK de WPC

(Wood Plastic Composite)

## Información General

Dinorah Magdalena Olmos

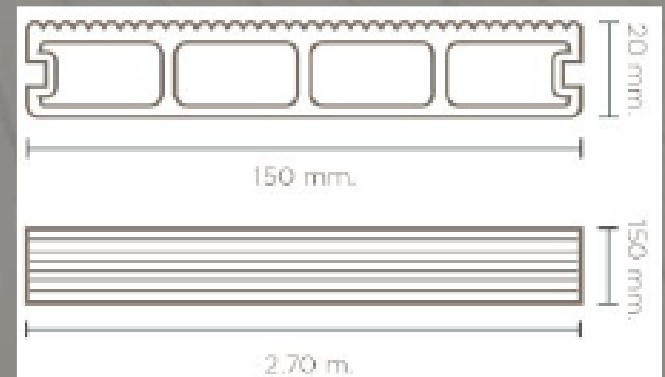
Diseño de Interiores

**WPC** Es una mezcla de madera natural (fibras naturales de madera) con polímeros (plásticos reciclados o vírgenes) para obtener un compuesto con excelentes propiedades estructurales, con más durabilidad y resistencia que la madera tradicional.

## CARACTERÍSTICAS

- ✓ Apariencia a madera
- ✓ 100% Resistente al agua
- ✓ No requiere mantenimiento
- ✓ Vida útil muy larga
- ✓ Fácil de instalar
- ✓ Amigable con el medio ambiente
- ✓ 15 años de garantía

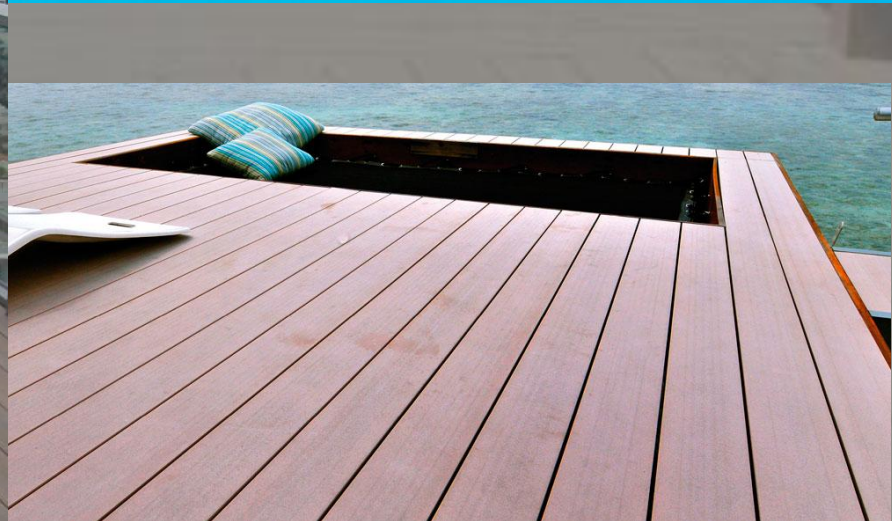
## DIMENSIONES





**ESTUDIO 5**  
FUSIÓN DE IDEAS

**GALERIA**



# COLORES Y ACABADOS

**RED PINE**



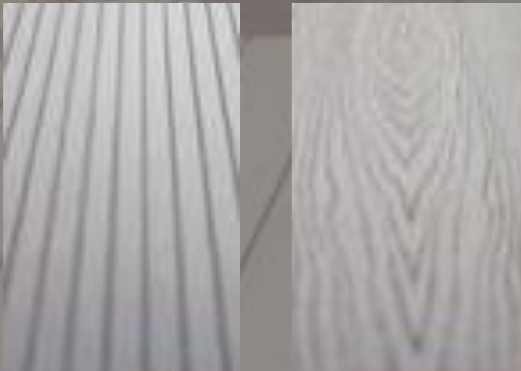
**COFFEE**



**BROWN**



**GRAY**



**CEDAR**



# ACCESORIOS para DECKS WPC



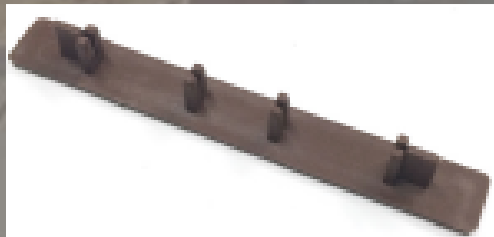
Grapa Inicial



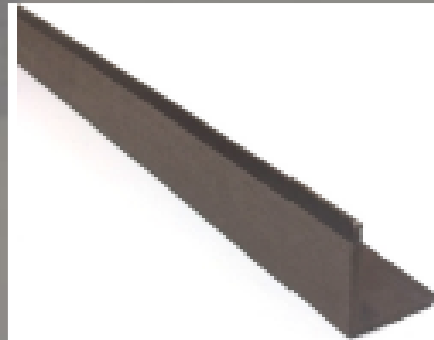
Grapa Plástica



Grapa Metálica



Tapa de Terminación



Moldura de Terminación en "L"



Bastidor de WPC